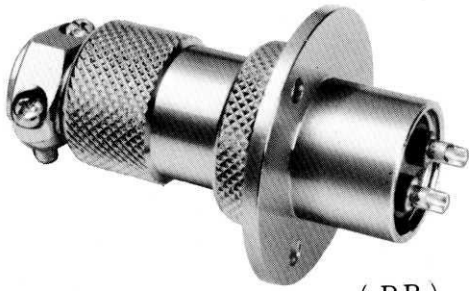


SCK-16



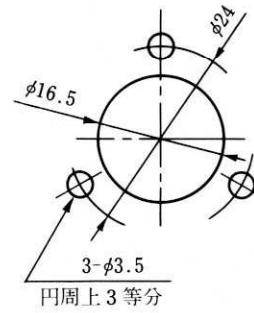
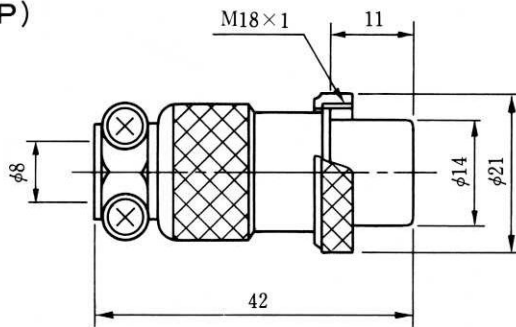
(P R)



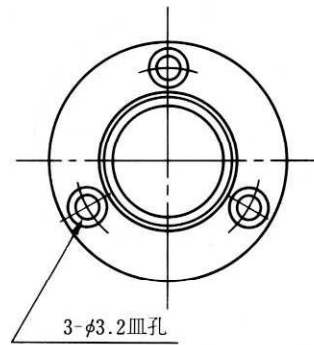
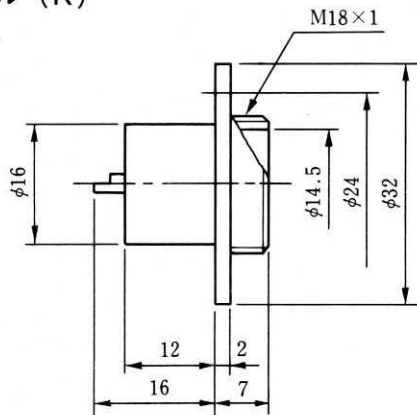
(P A)

標準パネル加工図

プラグ (P)



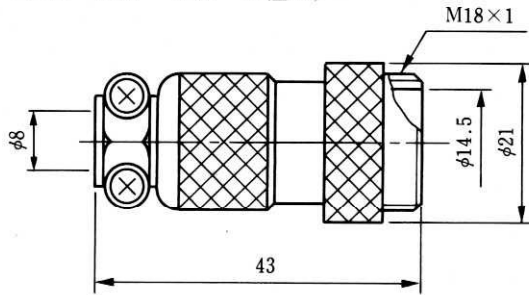
レセプタクル (R)



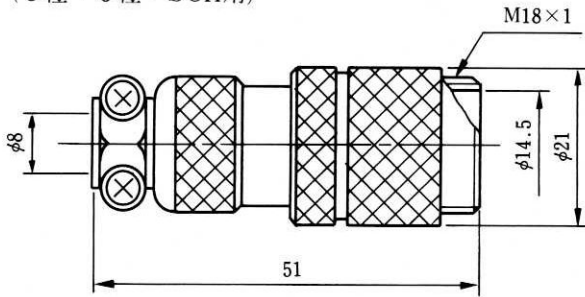
品名	極数	定格	耐電圧(AC)	備考
SCK-1601	1	125V 7A	1,000V 1分間	
SCK-1602	2	125V 5A	1,000V 1分間	▽41-6588
SCK-1603	3	125V 5A	1,000V 1分間	▽41-6589
SCK-1604	4	125V 5A	1,000V 1分間	▽41-6590
SCK-1605	5	125V 3A	1,000V 1分間	▽41-6591
SCK-1606	6	125V 3A	1,000V 1分間	

SCK-16

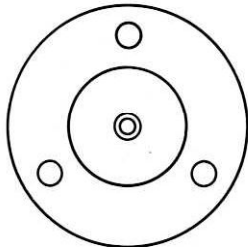
アダプタ (A) (1極・2極・3極・4極用)



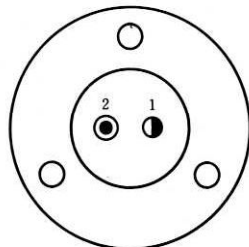
アダプタ (A) (5極・6極・SCH用)



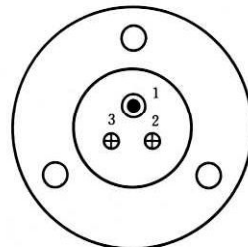
端子配列



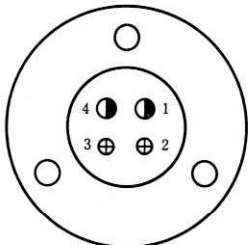
1極



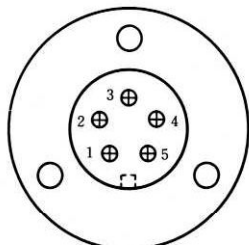
2極



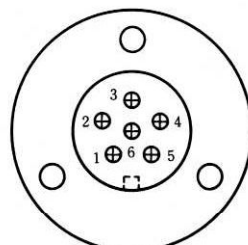
3極



4極



5極



6極

端子直径	記号
2.0 mm	⊕
2.5 mm	●
3.0 mm	⊙
3.5 mm	◎